

## СВЕТИЛЬНИКИ MAG-ORIENT-SPOT-CROP-ZOOM

### ПРИМЕНЕНИЕ

- Светильники предназначены для установки в магнитную трековую систему (шинопровод) серии MAG-ORIENT.

### ОСОБЕННОСТИ

- Узкий угол светового луча для организации акцентной подсветки
- Высокий индекс цветопередачи (CRI>98) обеспечивает максимальную различимость цветовых оттенков.
- Безопасное напряжение питания 48 В.

### ПАРАМЕТРЫ

Напряжение питания	<b>DC 48 В</b>
Мощность, потребляемая от сети DC 48 В	<b>6 Вт</b>
Индекс цветопередачи	<b>СRI&gt;98</b>
Угол излучения	<b>19-29°</b>
Степень пылевлагозащиты	<b>IP20</b>
Класс защиты от поражения электрическим током	<b>III</b>
Размеры светильника, L×W×H	<b>126×35×195 мм</b>
Длина светоизлучающего модуля, L1	<b>140 мм</b>
Срок службы*	<b>30 000 ч</b>
Диапазон рабочих температур окружающей среды	<b>-20... +40 °С</b>
Гарантийный срок	<b>36 мес</b>

\* При соблюдении условий эксплуатации и снижении яркости не более чем на 30% от первоначальной.

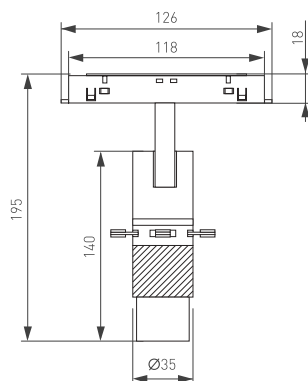


Рис. 1. Чертеж и габаритные размеры



## МОДЕЛИ

Артикул	Модель	Световой поток при угле излучения 19°	Световой поток при угле излучения 29°	Цвет корпуса	Цветовая темп-ра*	Цвет свечения
045066	MAG-ORIENT-SPOT-CROP-ZOOM-TC-R35-6W Day4000	75 лм	130 лм	черный	4000 К	Белый дневной, для жилых помещений
045067	MAG-ORIENT-SPOT-CROP-ZOOM-TC-R35-6W Warm3000	60 лм	100 лм	черный	3000 К	Белый теплый, аналогичный лампе накаливания

\* Указано типовое значение.

## УСТАНОВКА И ПОДКЛЮЧЕНИЕ

- Извлеките светильник из упаковки и убедитесь в отсутствии механических повреждений.
- Установите светильник в необходимом месте шинопровода, как показано на рис. 2.
- Правильно установленный светильник будет удерживаться в шинопроводе с помощью магнитов.
- При необходимости допускается передвинуть светильник правее или левее на небольшое расстояние (15–20 мм) вдоль шинопровода до нужного положения.
- Для создания световых проекций различной геометрии используйте рамочные шторки.
- Для регулировки контура проекции поверните корпус светильника.
- Для регулировки угла проекции поверните корпус светильника.
- Для извлечения светильника захватите открытые грани адаптера пальцами и, преодолевая сопротивление магнитного крепления, потяните в направлении, противоположном плоскости крепления. Светильник отсоединится от шинопровода.

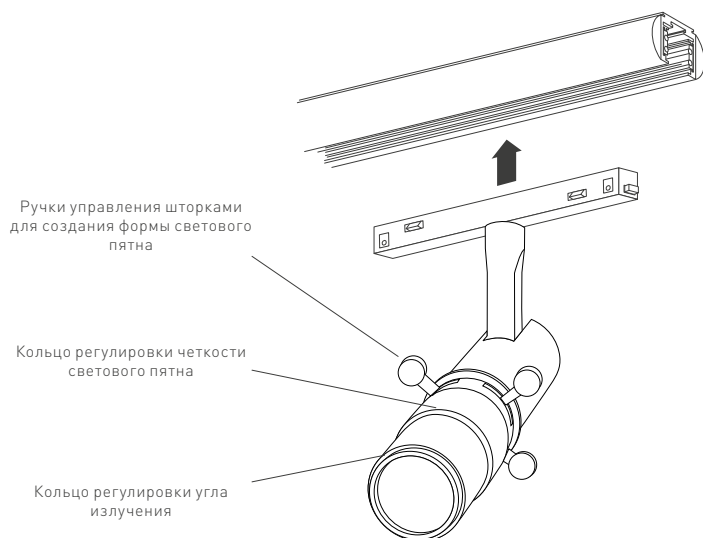


Рис. 2. Установка светильника

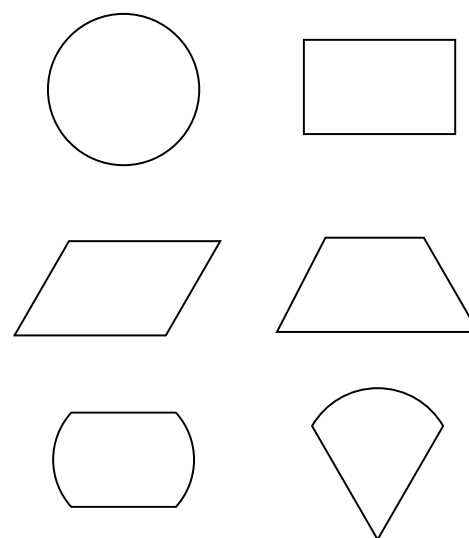


Рис. 3. Примеры формы светового пятна