

СВЕТИЛЬНИКИ MAG-DARK-45

ПРИМЕНЕНИЕ

- Светильники предназначены для установки в магнитную трековую систему (шинопровод) серии MAG-45.

ОСОБЕННОСТИ

- Эффект DARKLIGHT «свет из ниоткуда» очень востребован при создании интерьеров со скрытой установкой источников света.
- Высокое значение защитного угла создает комфортное освещение.
- Безопасное напряжение питания 24 В.

ПАРАМЕТРЫ

Напряжение питания	DC 24 В
Угол излучения	20°
Индекс цветопередачи	CRI>90
Степень пылевлагозащиты	IP20
Класс защиты от поражения электрическим током	III
Срок службы *	50 000 ч
Диапазон рабочих температур окружающей среды	-20... +40 °C
Гарантийный срок	60 мес

* При соблюдении условий эксплуатации и снижении яркости не более чем на 30% от первоначальной.

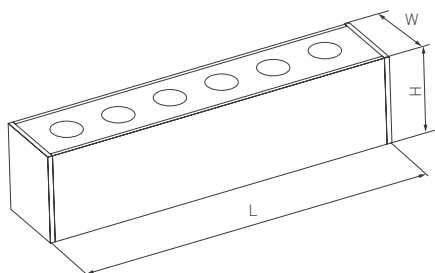


Рис. 1. Чертеж и габаритные размеры



МОДЕЛИ

Артикул	Наименование	Размеры корпуса, LxWxH	Световой поток	Мощность, потребляемая от сети DC 24 В	Цвет корпуса	Цветовая температура*	Цвет свечения
034996	MAG-DARK-45-L200-6W Warm3000	184x35x43 мм	230-246 лм	6 Вт	черный	3000 К	Белый теплый, аналогичный лампе накаливания
034028	MAG-DARK-45-L200-6W Day4000					4000 К	Белый дневной, для жилых помещений
034998	MAG-DARK-45-L400-12W Warm3000	364x35x43 мм	460-480 лм	12 Вт	черный	3000 К	Белый теплый, аналогичный лампе накаливания
034997	MAG-DARK-45-L400-12W Day4000					4000 К	Белый дневной, для жилых помещений

* Указано типовое значение.

УСТАНОВКА И ПОДКЛЮЧЕНИЕ

- Установите светильник в необходимом месте шинпровода, как показано на рисунке.
- Правильно установленный светильник будет удерживаться в шинпроводе с помощью магнитов.
- При необходимости допускается передвинуть светильник правее или левее на небольшое расстояние (15–20 мм) вдоль шинпровода до необходимого положения.
- Для извлечения светильника захватите его открытые грани пальцами и, преодолевая усилие магнитного крепления, потяните в направлении, противоположном плоскости крепления. Светильник отсоединится от шинпровода.

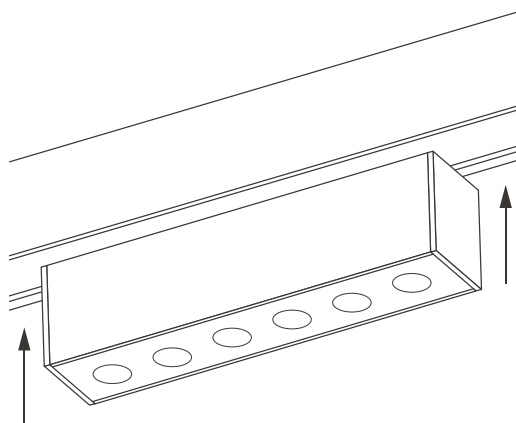


Рис. 2. Установка светильника