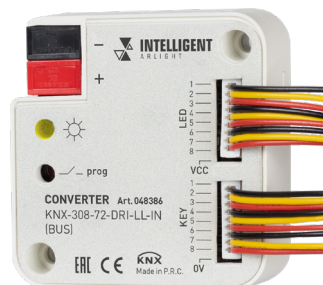


Версия: 10-2024

# КОНВЕРТЕР KNX-308-72-DRI-LL-IN

- ▼ **KNX/EIB**
- ▼ **8 входов типа «сухой контакт»**
- ▼ **8 выходов индикации**
- ▼ **Закладной дизайн**



## 1. ОСНОВНЫЕ СВЕДЕНИЯ

- 1.1. Конвертер (шлюз) KNX-308-72-DRI-LL-IN предназначен для передачи в шину KNX данных и событий, инициируемых с 8 входов «сухих контактов».
- 1.2. Использует стандартный цифровой протокол управления KNX и совместим с сертифицированным оборудованием KNX различных производителей: ABB, Schneider Electric, Siemens, Zennio и многих других.
- 1.3. Сертификация KNX/EIB.
- 1.4. Ключевые возможности:
  - ▼ 8 входов для «сухих контактов»;
  - ▼ 8 выходов на LED-индикаторы;
  - ▼ включение / выключение / диммирование;
  - ▼ управление шторами / жалюзи;
  - ▼ управление сценами, в том числе и с возможностью сохранения.
- 1.5. Небольшой размер, установка в стандартную монтажную коробку/подрозетник.

## 2. ОСНОВНЫЕ ТЕХНИЧЕСКИЕ ХАРАКТЕРИСТИКИ

Напряжение питания на клеммах KNX/EIB	<b>DC 21–30 В</b>
Потребляемый ток от шины данных KNX/EIB	<b>&lt;12 мА</b>
Потребляемая мощность от шины KNX/EIB	<b>&lt;0.36 Вт</b>
Ток на выходах LED-индикации	<b>1 мА</b>
Количество входных каналов	<b>8</b>
Количество выходов LED-индикации	<b>8</b>
Количество объектов связи	<b>до 32</b>
Количество групповых адресов	<b>до 80</b>
Подключение к шине KNX/EIB	<b>стандартный терминал</b>
Степень пылевлагозащиты	<b>IP20</b>
Диапазон рабочих температур окружающей среды	<b>-5 ... +45 °C</b>
Габаритные размеры	<b>46×46×11.7 мм</b>

### 3. УСТАНОВКА, ПОДКЛЮЧЕНИЕ И НАСТРОЙКА



#### ВНИМАНИЕ!

Во избежание поражения электрическим током перед началом всех работ отключите электропитание. Все работы должны проводиться только квалифицированным специалистом.

- 3.1. Извлеките устройство из упаковки и убедитесь в отсутствии механических повреждений.
- 3.2. Закрепите устройство в месте установки.
- 3.3. Подключите шину данных KNX (красный и черный провода в кабеле KNX), как показано на рис. 1.
- 3.4. Подключите контролируемые контакты и индикаторы (при необходимости) к клеммам, как показано на рис. 1.
- 3.5. Выполните настройку конвертера в ПО ETS. Конфигурационный файл (\*.VD4) устройства поддерживает ПО ETS не ниже версии 5.X. При начальной загрузке необходимо назначить устройству корректный адрес в соответствии с проектом (заводской адрес устройства — 15.15.255).

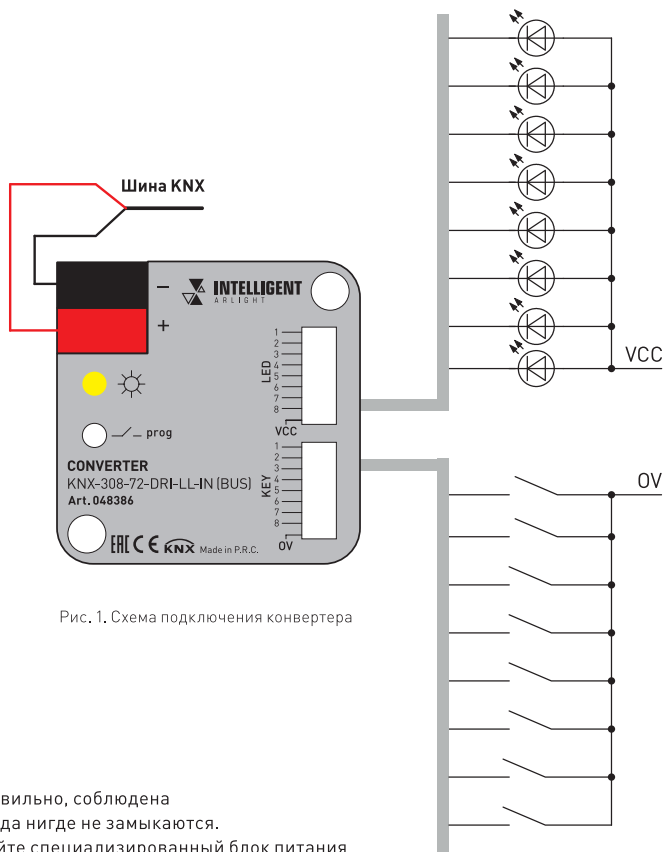


Рис. 1. Схема подключения конвертера

#### Примечание.

Подробное описание настройки приведено в Приложении, доступном для скачивания на сайте [arlight.ru](http://arlight.ru).

- 3.6. Убедитесь, что схема собрана правильно, соблюдена полярность подключения и провода нигде не замыкаются.
- 3.7. Для питания шины KNX используйте специализированный блок питания KNX-902-PS640-DIN или аналогичный.
- 3.8. Включите питание шины KNX и основного оборудования.
- 3.9. Загрузите управляющую программу из ПО ETS в устройство.
  - ▼ Посредством диалога загрузки в ПО ETS иницируйте процедуру загрузки управляющей программы.
  - ▼ Коротко нажмите кнопку **PROG** на конвертере (см. рис. 1) для перевода устройства в режим программирования. При этом индикатор состояния шины KNX рядом с кнопкой начнет мигать красным, начнется загрузка программы.
  - ▼ По окончании загрузки и после автоматической перезагрузки устройства убедитесь, что индикатор шины мигает зеленым цветом. Это будет означать, что управляющая программа записана корректно и устройство готово к работе.
- 3.10. Проверьте работу оборудования согласно проекту.

#### Примечание.

В связи с периодическим обновлением версий прошивок, работа устройства может незначительно отличаться от описанной.

Дополнительную информацию по настройке устройства вы можете найти на сайте [arlight.ru](http://arlight.ru).

## 4. ОБЯЗАТЕЛЬНЫЕ ТРЕБОВАНИЯ И РЕКОМЕНДАЦИИ ПО ЭКСПЛУАТАЦИИ

- 4.1. Соблюдайте условия эксплуатации оборудования:
  - ▼ эксплуатация только внутри помещений;
  - ▼ температура окружающего воздуха от  $-5$  до  $+45$  °С;
  - ▼ относительная влажность воздуха не более 90% при  $+20$  °С, без конденсации влаги;
  - ▼ отсутствие в воздухе паров и агрессивных примесей (кислот, щелочей и пр.).
- 4.2. Если температура корпуса во время работы превышает  $+70$  °С, обеспечьте дополнительную вентиляцию.
- 4.3. Не допускается установка вблизи нагревательных приборов или горячих поверхностей, например в непосредственной близости к блокам питания.
- 4.4. Не допускайте попадания воды или воздействия конденсата на устройство.
- 4.5. Соблюдайте полярность подключения и соответствие проводов.
- 4.6. Монтаж производите с учетом возможности доступа для последующего обслуживания оборудования. Не устанавливайте оборудование в места, доступ к которым будет невозможен.
- 4.7. Перед включением убедитесь, что схема собрана правильно, соединения выполнены надежно, замыкания отсутствуют. Замыкание в проводах может привести к отказу оборудования.
- 4.8. Возможные неисправности и методы их устранения

Неисправность	Причина неисправности	Метод устранения
Устройство не включается, индикаторы не светятся	Отсутствует или не соответствует норме напряжение на выходе блока питания шины KNX	Проверьте и приведите в соответствие с номинальным напряжением на шине
	Неправильная полярность подключения	Выполните подключение в соответствии с требуемой полярностью
	Обрыв или замыкание проводов шины KNX	Найдите и устраните ошибки, допущенные при монтаже

## 5. ТРЕБОВАНИЯ БЕЗОПАСНОСТИ

- 5.1. Конструкция изделия удовлетворяет требованиям электро- и пожарной безопасности по ГОСТ 12.2.007.0-75.
- 5.2. Монтаж изделия должен выполняться квалифицированным специалистом с соблюдением всех требований техники безопасности.
- 5.3. Внимательно изучите данное руководство и неукоснительно следуйте всем рекомендациям.
- 5.4. Перед монтажом убедитесь, что все элементы системы обесточены.
- 5.5. Если при включении изделие не заработало должным образом, воспользуйтесь таблицей возможных неисправностей (п. 4.8). Если самостоятельно устранить неисправность не удалось, обесточьте оборудование, свяжитесь с представителем торгового предприятия и доставьте ему неисправное изделие. Не разбирайте изделие.
- 5.6. Незамедлительно прекратите эксплуатацию оборудования и отключите его от сети при возникновении следующих ситуаций:
  - ▼ повреждение или нарушение изоляции соединительных кабелей или корпуса изделия;
  - ▼ появление постороннего запаха, задымления или звука;
  - ▼ чрезмерное повышение температуры корпуса изделия.

## 6. ГАРАНТИЙНЫЕ ОБЯЗАТЕЛЬСТВА

- 6.1. Изготовитель гарантирует соответствие изделия требованиям действующей технической документации и обязательным требованиям государственных стандартов.
- 6.2. Гарантийный срок изделия — 24 месяца со дня передачи потребителю, если иное не предусмотрено договором. Если день передачи установить невозможно, гарантийный срок исчисляется со дня изготовления изделия.
- 6.3. В случае выхода изделия из строя во время гарантийного срока, при наличии товарного и кассового чеков, а также отметки о продаже в паспорте изделия, потребитель может предъявить претензии в соответствии с действующим законодательством.
- 6.4. Претензии предъявляются по месту приобретения изделия.
- 6.5. Гарантийные обязательства не распространяются на изделия, имеющие механические повреждения, а также признаки нарушения потребителем правил хранения, транспортирования и эксплуатации.
- 6.6. Изготовитель вправе вносить в конструкцию и встроенное программное обеспечение изменения, не ухудшающие качество изделия.
- 6.7. Расходы на транспортировку вышедшего из строя изделия оплачиваются покупателем.

## 7. ТРАНСПОРТИРОВАНИЕ И ХРАНЕНИЕ

- 7.1. Размещение и крепление в транспортных средствах упакованного изделия должны обеспечивать его устойчивое положение, исключать возможность ударов друг о друга, а также о стенки транспортных средств.
- 7.2. После транспортировки при отрицательных температурах, перед включением, изделие должно быть выдержано в упаковке в нормальных условиях не менее 6 часов.
- 7.3. Изделия должны храниться в сухом помещении в заводской упаковке при температуре окружающей среды от 0 до +60 °С и влажности не более 70% при отсутствии в воздухе паров кислот, щелочей и других агрессивных примесей.

## 8. КОМПЛЕКТАЦИЯ

- 8.1. Конвертер — 1 шт.
- 8.2. Техническое описание, руководство по эксплуатации и паспорт — 1 шт.
- 8.3. Упаковка — 1 шт.

## 9. СВЕДЕНИЯ ОБ УТИЛИЗАЦИИ

- 9.1. По истечении срока службы (эксплуатации) изделие не представляет опасности для жизни, здоровья людей и окружающей среды.
- 9.2. Утилизация осуществляется в соответствии с требованиями действующего законодательства.

## 10. СВЕДЕНИЯ О РЕАЛИЗАЦИИ И СЕРТИФИКАЦИИ

- 10.1. Цена изделия договорная, определяется при заключении договора.
- 10.2. Предпродажной подготовки изделия не требуется.

## 11. ИНФОРМАЦИЯ О ПРОИСХОЖДЕНИИ ТОВАРА

- 11.1. Изготовлено в КНР.
- 11.2. Изготовитель/Manufacturer: «Санрайз Холдингз (ГК) Лтд» (Sunrise Holdings (HK) Ltd).  
Офис 901, 9 этаж, «Омега Плаза», 32, улица Дундас, Коулун, Гонконг, Китай.  
Unit 901, 9/F, Omega Plaza, 32 Dundas Street, Kowloon, Hong Kong, China.
- 11.3. Импортер: ООО «Арлайт РУС», адрес: 101000, г. Москва, Уланский пер., д. 22, стр. 1, пом. I, этаж 5, офис 501.
- 11.4. Дату изготовления см. на корпусе устройства или упаковке.

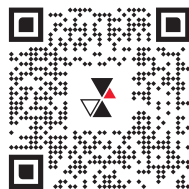
## 12. ОТМЕТКА О ПРОДАЖЕ

Модель: \_\_\_\_\_

Дата продажи: \_\_\_\_\_

Продавец: \_\_\_\_\_ М. П.

Потребитель: \_\_\_\_\_



Более подробная информация  
об изделии представлена на сайте [arlight.ru](http://arlight.ru)



ТР ТС 020/2011

Дополнение к артикулу в скобках, например, [1], [2], [B] означает наличие модификаций товара. Модификации отличаются незначительными улучшениями, не влияющими на основные свойства, параметры и внешний вид товара. Допускается прямая замена модификаций на основной артикул или наоборот без каких-либо условий.