

Электронная документация

## СВЕТОДИОДНЫЕ ЛЕНТЫ

Лента RTW-SE-B60-10mm 24V RGBW-Day

### ОПИСАНИЕ

- Светодиодная лента RTW-SE-B60, герметичная IP65 (SE-силиконовый верхний слой).
- Светодиоды 5060, 60 шт/м (300 шт на 5 м), белая плата, ширина 10 мм, скотч 3М.
- Цвет RGB + ДНЕВНОЙ 4000 К, цветопередача CRI>85, угол 120°.
- Питание 24V, мощность 14.4 Вт/м (72 Вт на 5 м).
- Размеры 5000x10x2.7 мм.
- Мин.отрезок 166.67 мм, 10 светодиодов.
- Цена за 1 м.

### ПРИМЕНЕНИЕ

- Лента с чередованием белых и RGB-светодиодов.
- Белое свечение дополняет цветное, что позволяет создавать пастельные тона. RGBW - 4 канальная лента, 5 проводов для подключения, цвет меняется при смене каналов.
- Белое свечение и до 65 млн насыщенных цветов.
- Управляется любым RGBW-контроллером.
- Декоративная мультицветная подсветка ниш.



14.4 Вт/м



24 В



60



IP65




10 мм

### ПАРАМЕТРЫ

Артикул	<b>034154</b>	
Модель	<b>Лента RTW-SE-B60-10mm 24V RGBW-Day</b> (14.4 W/m, IP65, 5060, 5m)	
	<b>для 1 м</b>	<b>для 5 м</b>
Степень пылевлагозащиты	<b>IP65</b>	
Тип светодиода	<b>SMD 5060</b>	
Кол-во светодиодов	<b>60 шт</b>	<b>300 шт</b>
Минимальный отрезок	<b>166.67 мм (10 светодиодов)</b>	
Гарантия	<b>3 года</b>	

#### ОПТИЧЕСКИЕ

Цвет свечения	<b>Мультицветный+Day   Дневной 4000 К</b> 	
Индекс цветопередачи, CRI	<b>&gt;85</b>	
Угол излучения	<b>120°</b>	
Световой поток	<b>900 лм</b>	<b>4500 лм</b>

#### ЭЛЕКТРИЧЕСКИЕ

Напряжение питания	<b>DC 24 В</b>	
Максимальная мощность	<b>14.4 Вт</b>	<b>72 Вт</b>
Потребляемый ток	<b>0.6 А</b>	<b>3 А</b>

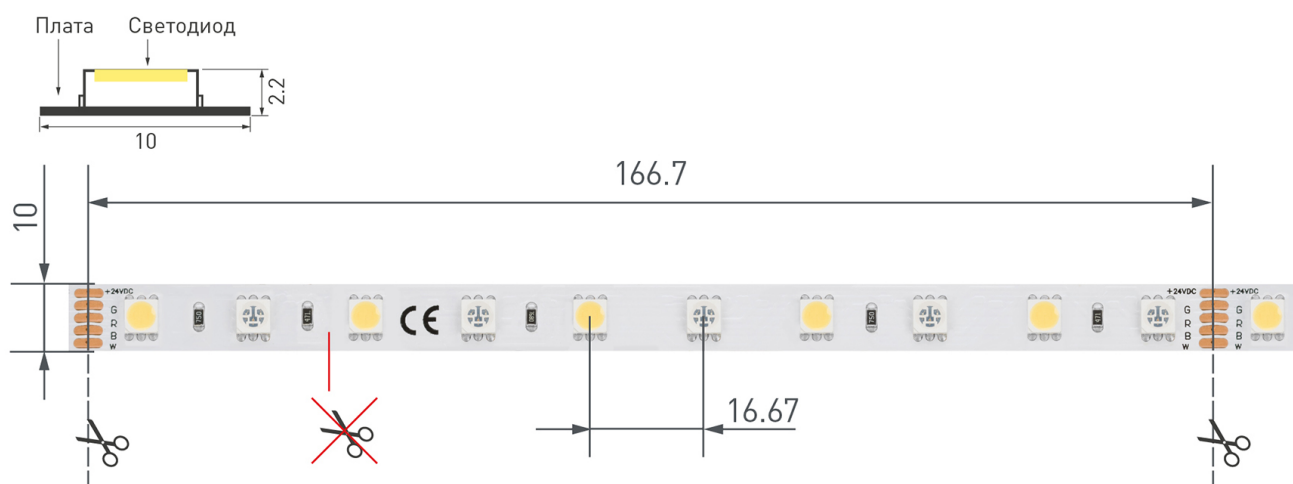
#### ЛОГИСТИЧЕСКИЕ

Длина	<b>5000 мм</b>	
Ширина	<b>10 мм</b>	
Высота	<b>2.7 мм</b>	
Вес упаковки	<b>263 г, катушка 5 м</b>	

#### КЛИМАТИЧЕСКИЕ УСЛОВИЯ

Диапазон рабочих температур	<b>-30... +45 °С</b>	
-----------------------------	----------------------	--

## КОНСТРУКТИВНЫЙ ЧЕРТЕЖ

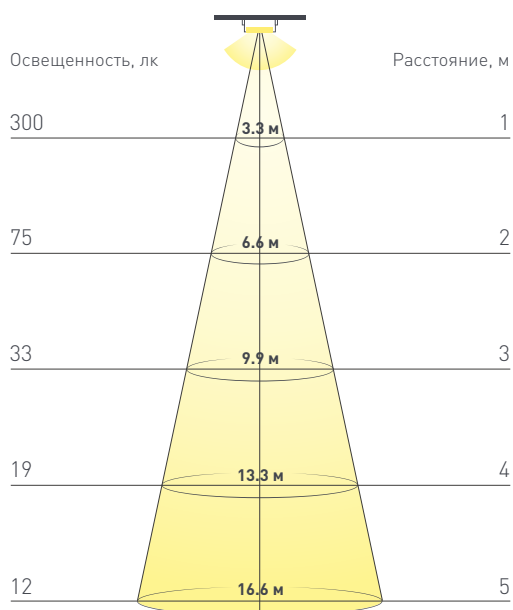


Не допускается разрезать ленту в необозначенном месте.

Ленту можно разрезать только в обозначенных местах по линии между контактными площадками для пайки.

## ФОТОМЕТРИЯ

### ДИАГРАММА ОСВЕЩЕННОСТИ



### КСС (КРИВАЯ СИЛЫ СВЕТА)



# РЕКОМЕНДАЦИИ ПО ПОДКЛЮЧЕНИЮ И УСТАНОВКЕ

Максимальная длина подключения ленты – 5 м (1 катушка).

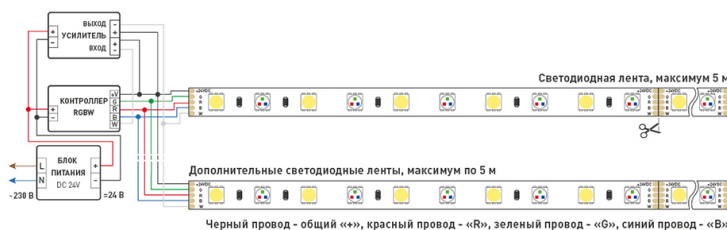


Схема 1. Подключение нескольких светодиодных лент с одной стороны.



Схема 2. Подключение нескольких светодиодных лент с двух сторон.

Рекомендуется использовать для обеспечения равномерного свечения ленты по всей длине.

## КАК СГИБАТЬ ЛЕНТУ

Правильный изгиб ленты. Минимальный радиус изгиба указан в инструкции к ленте.



### Внимание!

Ленту нельзя изгибать в горизонтальной плоскости, перекручивать, растягивать, изламывать или сгибать под прямым углом. Не допускается подвешивать к ленте любые предметы или грузы.



Не складывать



Не скручивать



Не сгибать под прямым углом



Не перекручивать

# УПАКОВКА

