

ЧИП-СВЕТОДИОД ARL-5050-HLA



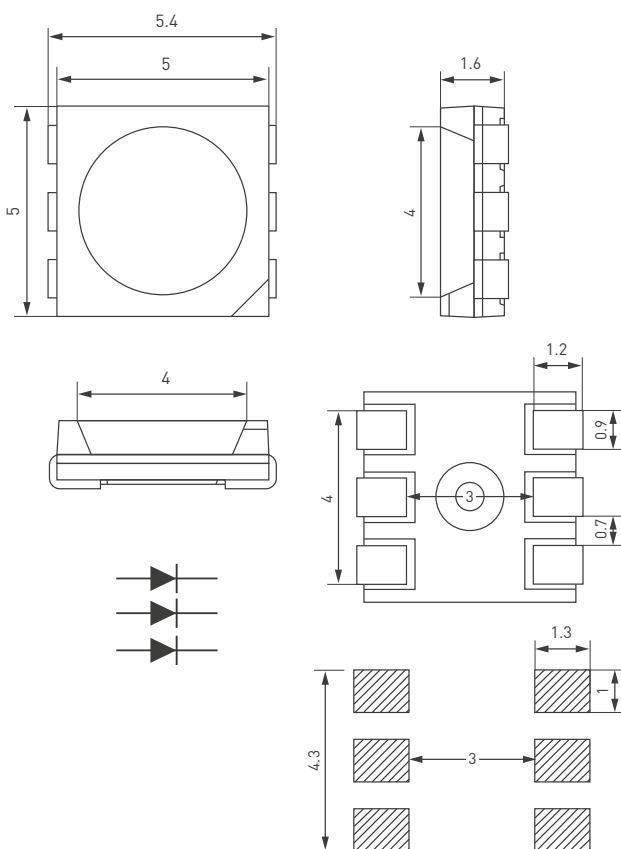
ОСОБЕННОСТИ

- Низковольтное питание
- Мгновенное включение
- Длительный срок службы

ПРИМЕНЕНИЕ

- Архитектурная подсветка
- Светильники
- Светодиодная лента

ГАБАРИТНЫЕ РАЗМЕРЫ



Все размеры указаны в мм, точность ± 0.1 мм, если не указано иное.

ПАРАМЕТРЫ

Артикулы **015257(1)**

Модель **ARL-5050-HLA-White6000-80**

ПРЕДЕЛЬНО ДОПУСТИМЫЕ ЗНАЧЕНИЯ (ПРИ $T_A = +25^\circ\text{C}$)

Parameter	Symbol	Rating	Unit
DC Forward Current	I_F	20x3	mA
Peak Pulse Current*	I_{FP}	40x3	mA
Reverse Voltage	V_R	5	V
Power Dissipation	P_D	0.2	W
Operating Temperature Range	T_{op}	-30... +75	°C
Storage Temperature Range	T_{stg}	-40... +85	°C
LED Junction Temperature	T_J	120	°C

Примечание: 1. Длительность импульса 0.1 мс, скважность = 10.

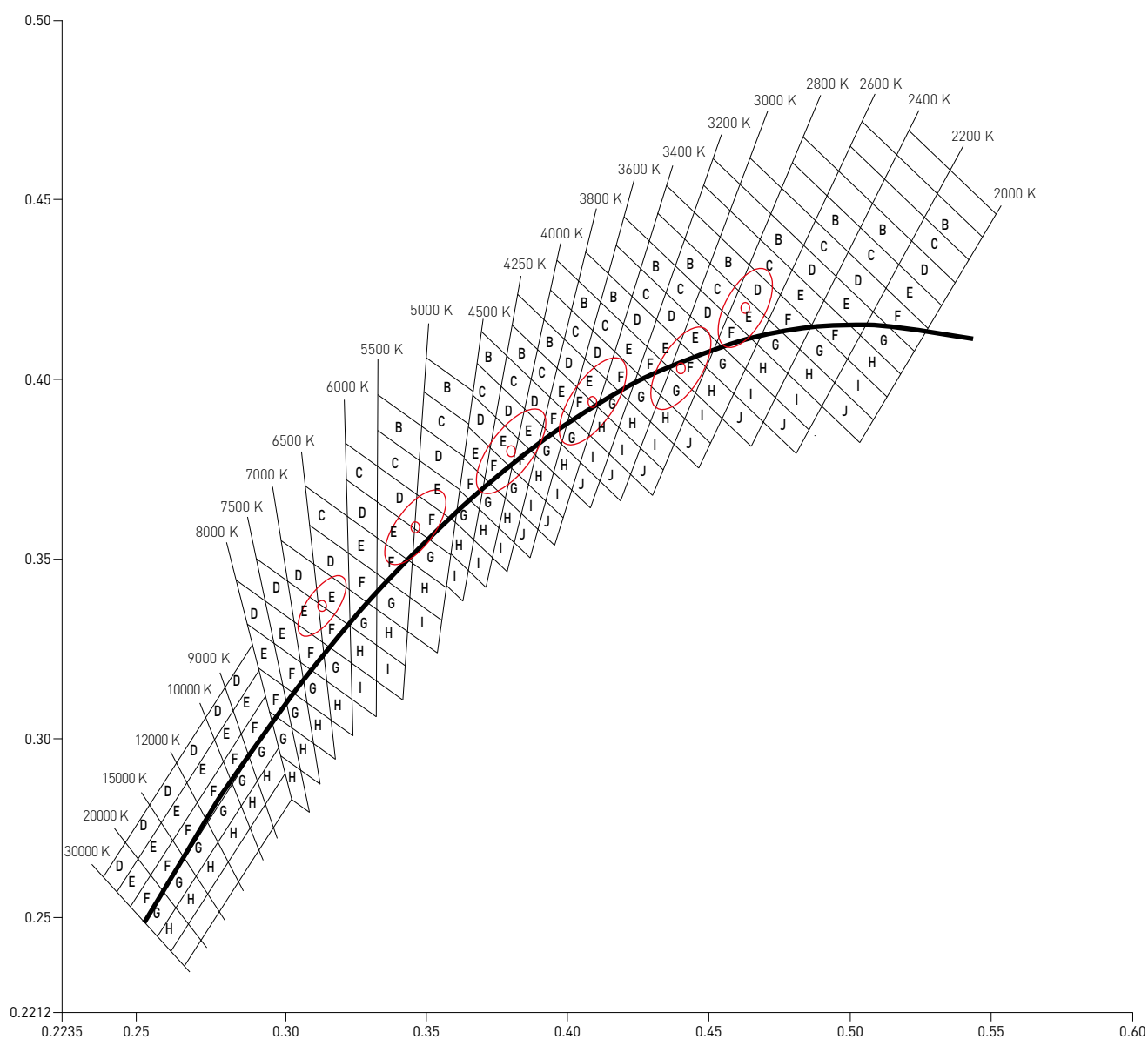
ЭЛЕКТРИЧЕСКИЕ И ОПТИЧЕСКИЕ ХАРАКТЕРИСТИКИ (БЕЛЫЙ ЦВЕТ СВЕЧЕНИЯ, $T_A = +25^\circ\text{C}$)

Parameter	Symb.	Condition	Min.	Avg.	Max.	Unit
Forward Voltage	V_F		2.8	3.4		V
Thermal Resistance	$R\theta_{J-B}$	$I_F=20x3mA$		8		°C/W
Viewing Angle ⁽¹⁾	$2\theta_{1/2}$			120		Deg
Reverse Current	I_R	$V_R=5V$			10	µA

Color Temperature CRI>80, lm

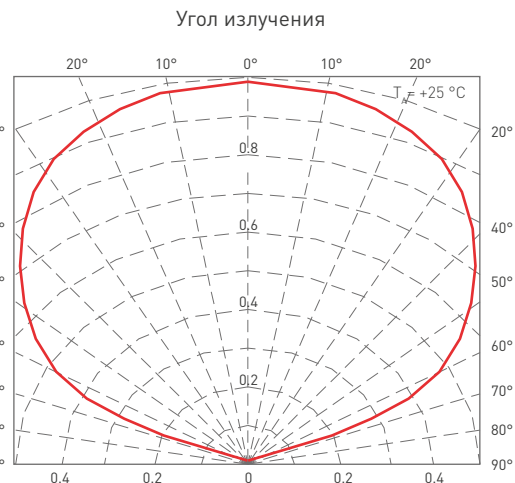
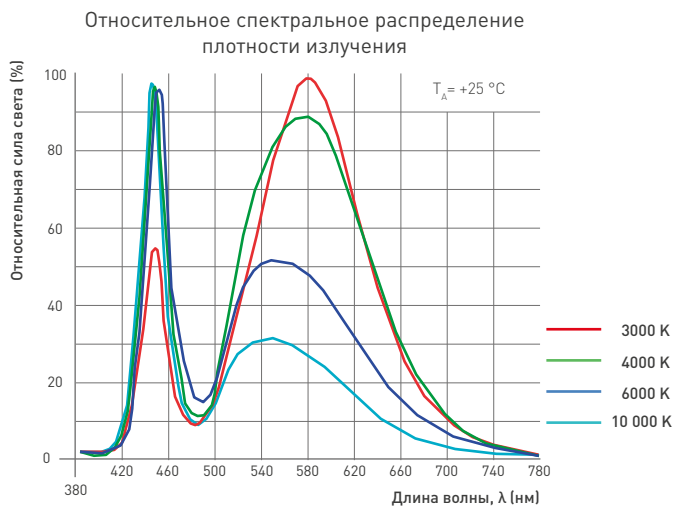
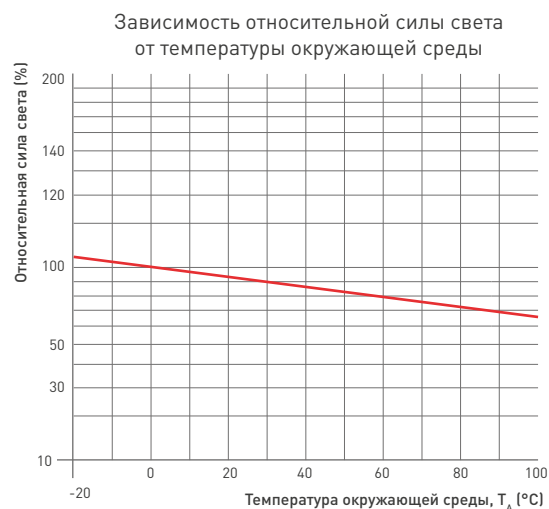
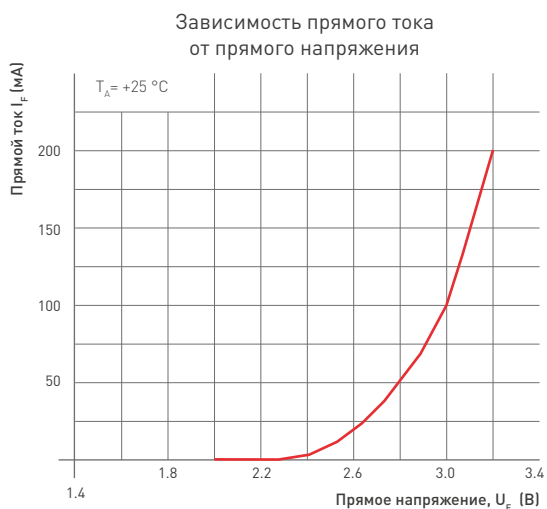
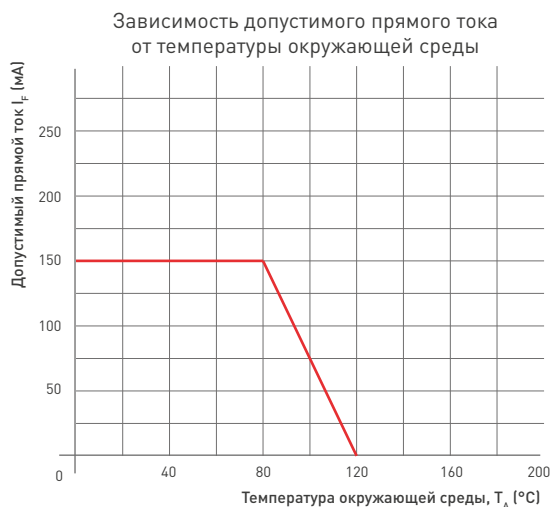
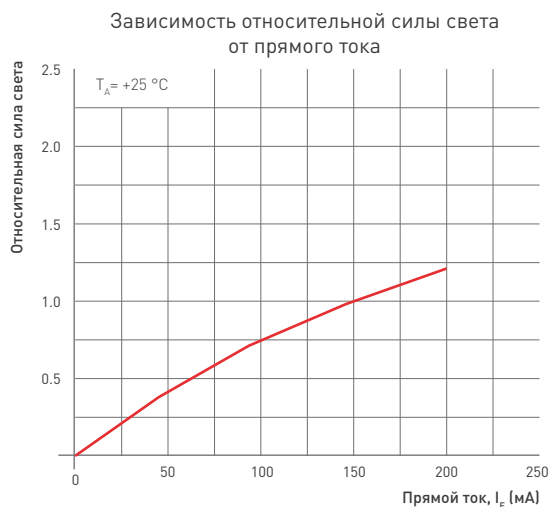
2600-2800	18-22
	22-26
2800-3200	20-24
	24-28
3400-3600	20-24
	24-28
3800-4200	20-24
	24-28
4500-5000	20-24
	24-28
5000-5500	20-24
	24-28
5500-7000	20-24
	24-28

ГРАФИК ЦВЕТОВОЙ БИНОВКИ (ЦВЕТОВАЯ ТЕМПЕРАТУРА И Координаты Цветности)



20E 2000- 2200K	0.5172	0.432	20F 2000- 2200K	0.5127	0.4254	22E 2200- 2400K	0.495	0.4287	22F 2200- 2400K	0.4907	0.4219		
	0.5324	0.4206		0.5275	0.4142		0.5082	0.4188		0.5036	0.412	0.5036	0.4122
	0.5275	0.4122		0.5227	0.4078		0.5036	0.412		0.4907	0.4219	0.4991	0.4057
	0.5127	0.4254		0.5082	0.4188		0.4907	0.4219		0.4865	0.4152		
24E 2400- 2600K	0.4795	0.4304	24F 2400- 2600K	0.4753	0.4236	26E 2600- 2800K	0.4605	0.4247	26F 2600- 2800K	0.4567	0.4176		
	0.4907	0.4219		0.4865	0.4152		0.4712	0.4167		0.4671	0.4098	0.4671	0.4098
	0.4865	0.4152		0.4822	0.4084		0.4671	0.4098		0.4567	0.4176	0.463	0.4029
	0.4753	0.4236		0.4712	0.4167		0.4567	0.4176		0.4529	0.4105		
28E 2800- 3000K	0.4434	0.4176	28F 2800- 3000K	0.4399	0.4102	30E 3000- 3200K	0.4315	0.4166	30F 3000- 3200K	0.4281	0.4091		
	0.4529	0.4105		0.4491	0.4033		0.4399	0.4102		0.4364	0.4029	0.4364	0.4029
	0.4491	0.4033		0.4453	0.3962		0.4364	0.4029		0.4281	0.4091	0.4327	0.3951
	0.4399	0.4102		0.4364	0.4029		0.4281	0.4091		0.4248	0.4016		
32E 3200- 3400K	0.4167	0.4077	32F 3200- 3400K	0.4181	0.3867	34E 3400- 3600K	0.4061	0.4057	34F 3400- 3600K	0.4033	0.3978		
	0.4248	0.4016		0.4106	0.3923		0.4137	0.4		0.4106	0.3923	0.4106	0.3923
	0.4214	0.3942		0.4181	0.3867		0.4106	0.3923		0.4033	0.3978	0.4076	0.3846
	0.4137	0.4		0.4106	0.3923		0.4033	0.3978		0.4006	0.3899		
36E 3600- 3800K	0.3963	0.4031	36F 3600- 3800K	0.3938	0.395	38E 3800- 4000K	0.3848	0.3918	38F 3800- 4000K	0.3825	0.3835		
	0.4033	0.3978		0.4006	0.3899		0.3913	0.3869		0.3887	0.3788	0.3887	0.3788
	0.4006	0.3899		0.3978	0.382		0.3887	0.3788		0.3862	0.3707	0.3862	0.3707
	0.3938	0.395		0.3913	0.3869		0.3825	0.3835		0.3802	0.3752		
40E 4000- 4250K	0.3746	0.3895	40F 4000- 4250K	0.3726	0.3809	42E 4250- 4500K	0.3649	0.3868	42F 4250- 4500K	0.3633	0.3779		
	0.3825	0.3835		0.3804	0.3751		0.3726	0.3809		0.3707	0.3724	0.3707	0.3724
	0.3804	0.3751		0.378	0.3669		0.3707	0.3724		0.3688	0.3639	0.3688	0.3639
	0.3726	0.3809		0.3707	0.3724		0.3633	0.3779		0.3618	0.3691		
45E 4500- 5000K	0.3475	0.3775	45F 4500- 5000K	0.3467	0.3679	50E 5000- 5500K	0.3327	0.3659	50F 5000- 5500K	0.3326	0.3559		
	0.3618	0.3693		0.3603	0.3602		0.3459	0.3584		0.345	0.3489	0.345	0.3489
	0.3603	0.3602		0.3587	0.3511		0.345	0.3489		0.3442	0.3393	0.3442	0.3393
	0.3467	0.3679		0.3459	0.3584		0.3326	0.3559		0.3325	0.3459		
55E 5500- 6000K	0.3224	0.3517	55F 5500- 6000K	0.3227	0.3415	60E 6000- 6500K	0.3102	0.3486	60F 6000- 6500K	0.3117	0.3377		
	0.3325	0.3459		0.3325	0.336		0.3227	0.3415		0.323	0.3313	0.323	0.3313
	0.3325	0.3459		0.3324	0.326		0.323	0.3313		0.3234	0.3211	0.3234	0.3211
	0.3227	0.3415		0.323	0.3313		0.3117	0.3377		0.3133	0.3268		
65E 6500- 7000K	0.3009	0.3438	65F 6500- 7000K	0.3032	0.3325	70E 7000- 7500K	0.293	0.3383	70F 7000- 7500K	0.2961	0.3265		
	0.3117	0.3377		0.3133	0.3268		0.3032	0.3325		0.3055	0.3212	0.3055	0.3212
	0.3133	0.3268		0.3148	0.316		0.3055	0.3212		0.2961	0.3265	0.3078	0.3099
	0.3032	0.3325		0.3055	0.3212		0.2961	0.3265		0.2992	0.3148		
75E 7500- 8000K	0.2866	0.3319	75F 7500- 8000K	0.2906	0.3197	80E 8000- 9000K	0.2817	0.3077	80F 8000- 9000K	0.2845	0.3012		
	0.2961	0.3265		0.2992	0.3148		0.2908	0.319		0.2845	0.3012	0.2845	0.3012
	0.2992	0.3148		0.3024	0.303		0.2931	0.3118		0.2845	0.3012	0.2845	0.3012
	0.2906	0.3197		0.2945	0.3074		0.29311	0.3118		0.2845	0.3012		
90E 9000- 1000K	0.2751	0.2997	90F 9000- 1000K	0.2782	0.2935	100E 10000- 15000K	0.2653	0.2877	100F 10000- 15000K	0.2692	0.2825		
	0.2751	0.2997		0.2845	0.3012		0.2751	0.2997		0.2782	0.2935	0.2782	0.2935
	0.2845	0.3012		0.2874	0.2947		0.2782	0.2935		0.2814	0.2872	0.2814	0.2872
	0.2782	0.2935		0.2814	0.2874		0.2692	0.2825		0.2727	0.2768		

ТИПОВЫЕ ЗАВИСИМОСТИ (ПРИ $T_A = +25\text{ }^\circ\text{C}$, ЕСЛИ НЕ УКАЗАНО ИНОЕ)

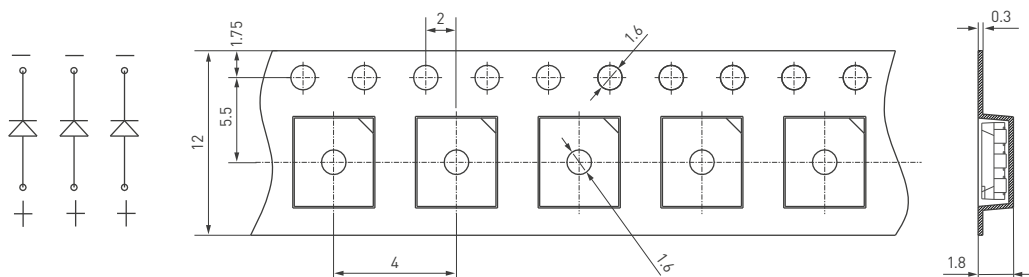


ИСПЫТАНИЯ НА НАДЕЖНОСТЬ

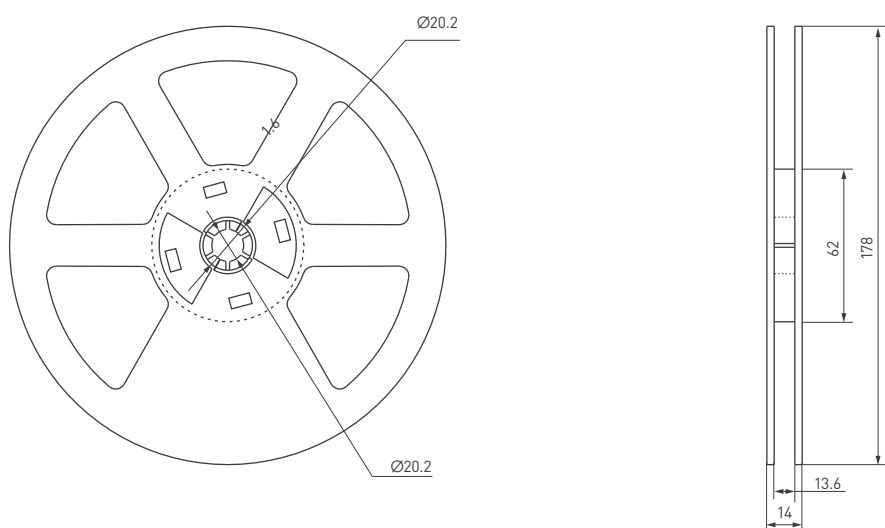
Type	Test Item	Reference Standard	Test Condition	Duration	Sample Count	Accept
	Temperature Cycle	JESD22-A104-A	-40... +25... +100... +25 °C 30 min, 5 min, 30 min, 5 min	100 cycles	22	0/22
	Thermal Shock	JESD22-A106	-40... +100 °C 30 min, 30 min	100 cycles	22	0/22
	High Temperature Storage	JEITA ED-4701 200 201	T_A=100±5 °C	1000 hrs	22	0/22
	Low Temperature Storage	JEITA ED-4701 200 202	T_A=-40±5 °C	1000 hrs	22	0/22
	Humidity Heat Storage	JIS C 7021(1977) B-11	T_A=60 °C R_H=85%	1000 hrs	22	0/22
	Life Test	JESD22-A108-A	T_A=25 °C I_F=20mA	1000 hrs	22	0/22
	High Humidity Heat Life Test	JESD22-A101	T_A=60 °C R_H=85% I_F=20mA	1000 hrs	22	0/22
	Resistance to Soldering Heat	JESD22-A113	I_R soldering 245 °C/10sec	1 time	22	0/22

УПАКОВКА

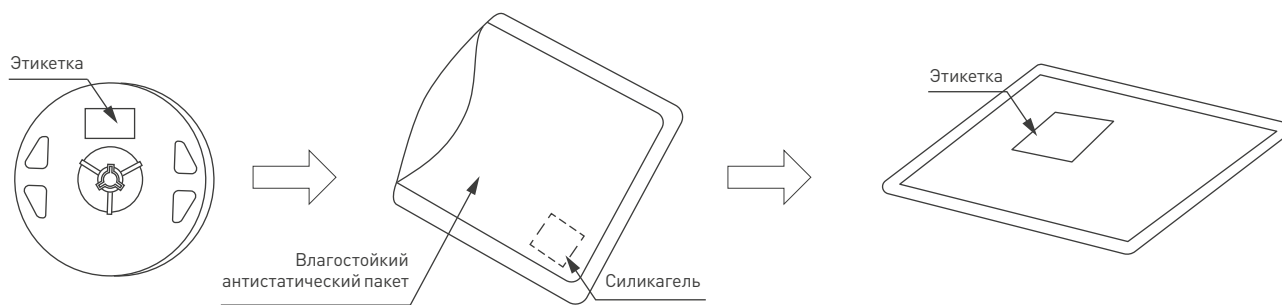
Стандартная упаковка: 1000 штук на катушке



Габаритные размеры катушки



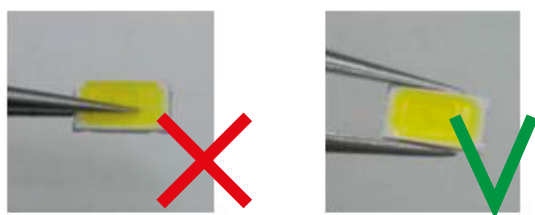
Влагостойкая упаковка



ИНСТРУКЦИИ ПО ПРИМЕНЕНИЮ

ХРАНЕНИЕ/ИСПОЛЬЗОВАНИЕ

1. Во избежание абсорбции влаги продукт рекомендуется хранить в шкафу с осушителем при температуре окружающего воздуха от +5 до +30 °С и относительной влажности не более 60%.
2. После хранения более шести месяцев рекомендуется повторная биновка вследствие возможного изменения светотехнических параметров продукта.
3. После хранения более шести месяцев перед использованием продукта рекомендуется просушка в упаковке при температуре +65 ±5 °С в течение 10 часов.
4. Продукт должен быть использован в течение 24 часов после вскрытия упаковки, в противном случае необходима дополнительная просушка при температуре +65 °С в течение 4–6 часов перед пайкой.
5. Не нажимайте на поверхность люминофора острыми предметами (например, пинцетом). Не оставляйте отпечатки пальцев на поверхности люминофора. Максимальное боковое усилие при удержании светодиода — не более 2 Н, возможно прикладывание не более 3 раз; максимальное вертикальное усилие при установке на печатную плату — не более 1.5 Н, возможно прикладывание не более 3 раз.
Правильное удержание светодиода (на рисунке ниже):



6. Запрещается быстрое охлаждение после пайки.
7. При ручном монтаже время пайки не должно превышать 3 секунд при температуре жала паяльника не выше 300 °С.
8. Монтаж на гибкую печатную плату запрещен.
9. Продукт не должен контактировать с водой, маслом, органическими растворителями.
10. Максимальная температура в точке пайки светодиода в режиме максимальной рассеиваемой мощности при прямом токе обеспечивается соответствующим теплоотводом.
11. Неиспользованный продукт необходимо упаковать во влагозащитный пакет, герметично запечатать и хранить в сухом месте.
12. Производитель вправе вносить в конструкцию изделия изменения, не ухудшающие его качество и основные параметры, без предварительного уведомления.
13. Требования по защите от пробоя статическим напряжением: при использовании продукта необходимо использовать антистатический заземляющий браслет или антистатические перчатки, всё оборудование, приборы, установки должны быть надежно заземлены.
14. Рабочая температура светодиода не должна превышать +60 °С в точке пайки светодиода.
15. Меры предосторожности при пайке оплавлением.
- 15.1. Профиль пайки:

Низкотемпературный бессвинцовый оловянный припой	Бессвинцовый оловянный припой
Скорость повышения температуры +4 °С/с (макс.)	Скорость повышения температуры +4 °С/с (макс.)
Температура предварительного нагрева 100 °С ~150 °С	Температура предварительного нагрева 150 °С ~180 °С
Время прогрева 60 с (макс.)	Время прогрева 90 с (макс.)
Скорость повышения температуры +6 °С/с (макс.)	Скорость повышения температуры +6 °С/с (макс.)
Максимальная температура +180 °С (макс.)	Максимальная температура +220 °С (макс.)
Время воздействия максимальной температуры (±5%) не должно превышать 10 с	Время воздействия максимальной температуры (±5%) не должно превышать 10 с
Общее время воздействия температуры выше +160 °С не должно превышать 60 с	Общее время воздействия температуры выше +160 °С не должно превышать 60 с

- 15.2. После пайки оплавлением убедитесь в отсутствии перекоса светодиода на печатной плате.
16. Недопустима работа светодиода в агрессивной окружающей среде, в особенности содержащей пары летучих органических соединений: серы, хлора, брома. Проникая через пористую структуру люминофора, эти агрессивные соединения вызывают деградацию самого люминофора и р-п-перехода. При этом происходит снижение величины светового потока, смещение цветовой температуры и ускоренный выход светодиода из строя.